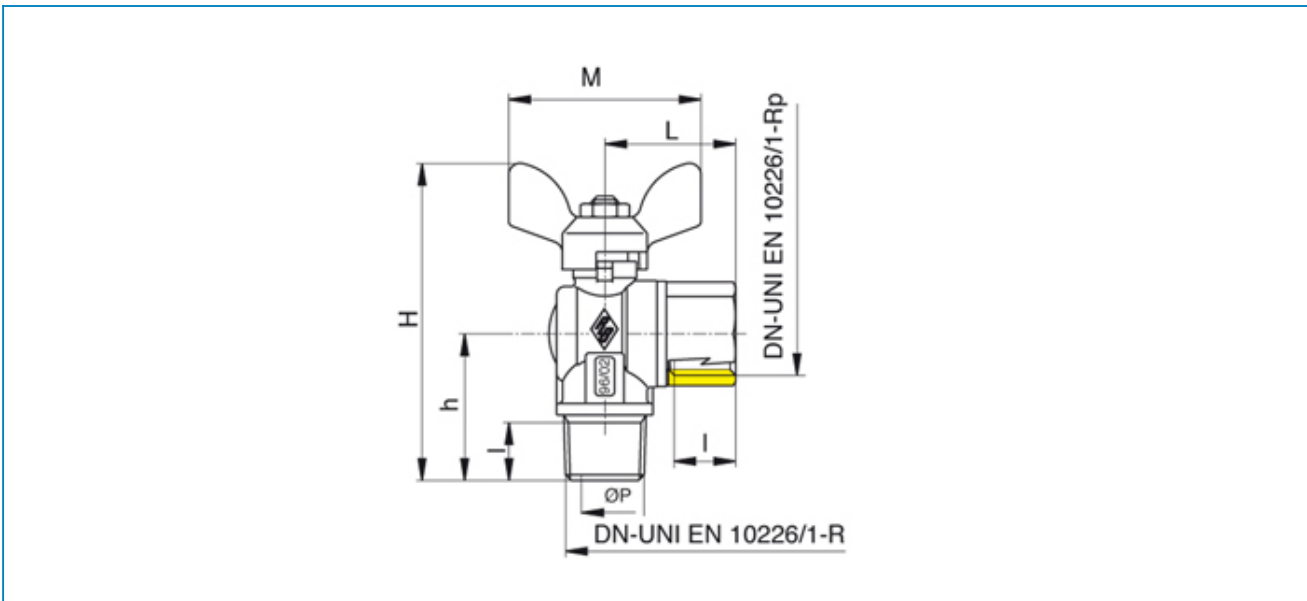




Serie **FIDO.SFER.**

Articolo **9086**

Valvola a sfera per gas a squadra, filettatura maschio con attacco femmina per tubo flessibile metallico UNI 9891 e farfalla in alluminio.



POS.	DENOMINAZIONE	MATERIALE-MATERIALS MATERIAUX-WERKSTOFF- MATERIAL	N°P
1	CORPO	OTTONE CW617N UNI EN 12465	1
2	SFERA	OTTONE CW614N UNI EN 12464	1
3	ASTA	OTTONE CW614N UNI EN 12464	1
4	BUSSOLA PREMIGUARNIZIONE	OTTONE CW614N UNI EN 12464	1
5	PORTAGOMMA	OTTONE CW617N UNI EN 12465	1
6	FARFALLA	ALLUMINIO EN-AC 46100 EN 1706	1
7	GUARNIZIONE SFERA	P.T.F.E	2
8	GUARNIZIONE ASTA/ANTIATTRITO	P.T.F.E	2
9	O-RING	NBR	1
10	DADO	ACCIAIO CL 04	2

MISURA SIZE	DN	BOX	MASTER BOX	CODICE CODE	ØP	I	L	H	h	Ch	M	MOP	Kg
1/2" x 1/2"	15	50	100	9086250000	12,5	15	34	82	38	50	50	5	0,19

Limiti di temperatura: -20°C +60°C - Temperature range: -20°C +60°C.